



جمهوری اسلامی ایران

Islamic Republic of Iran

سازمان ملی استاندارد ایران

Iranian National Standardization Organization



استاندارد ملی ایران

۱۱۲۱۵-۲۱

چاپ اول

۱۳۹۳

INSO

11215-21

1st. Edition

2015

سیستم‌های مجرای برای مدیریت کابل -  
قسمت ۲۱: سیستم‌های لوله محافظ صلب -  
الزامات ویژه

**Conduit systems for cable management -  
Part 21: Rigid conduit systems –  
Particular requirements**

ICS: 29.120.10

## به نام خدا

### آشنایی با سازمان ملی استاندارد ایران

مؤسسه استاندارد و تحقیقات صنعتی ایران به موجب بند یک ماده ۳ قانون اصلاح قوانین و مقررات مؤسسه استاندارد و تحقیقات صنعتی ایران، مصوب بهمن ماه ۱۳۷۱ تنها مرجع رسمی کشور است که وظیفه تعیین، تدوین و نشر استانداردهای ملی (رسمی) ایران را به عهده دارد.

نام موسسه استاندارد و تحقیقات صنعتی ایران به موجب یکصد و پنجاه و دومین جلسه شورای عالی اداری مورخ ۹۰/۶/۲۹ به سازمان ملی استاندارد ایران تغییر و طی نامه شماره ۲۰۶/۳۵۸۳۸ مورخ ۹۰/۷/۲۴ جهت اجرا ابلاغ شده است.

تدوین استاندارد در حوزه های مختلف در کمیسیون های فنی مرکب از کارشناسان سازمان، صاحب نظران مراکز و مؤسسات علمی، پژوهشی، تولیدی و اقتصادی آگاه و مرتبط انجام می شود و کوششی همگام با مصالح ملی و با توجه به شرایط تولیدی، فناوری و تجاری است که از مشارکت آگاهانه و منصفانه صاحبان حق و نفع، شامل تولیدکنندگان، مصرف کنندگان، صادرکنندگان و وارد کنندگان، مراکز علمی و تخصصی، نهادها، سازمان های دولتی و غیر دولتی حاصل می شود. پیش نویس استانداردهای ملی ایران برای نظرخواهی به مراجع ذینفع و اعضای کمیسیون های فنی مربوط ارسال می شود و پس از دریافت نظرها و پیشنهادهای در کمیته ملی مرتبط با آن رشته طرح و در صورت تصویب به عنوان استاندارد ملی (رسمی) ایران چاپ و منتشر می شود.

پیش نویس استانداردهایی که مؤسسات و سازمان های علاقه مند و ذی صلاح نیز با رعایت ضوابط تعیین شده تهیه می کنند در کمیته ملی طرح و بررسی و در صورت تصویب، به عنوان استاندارد ملی ایران چاپ و منتشر می شود. بدین ترتیب، استانداردهایی ملی تلقی می شوند که بر اساس مفاد نوشته شده در استاندارد ملی ایران شماره ۵ تدوین و در کمیته ملی استاندارد مربوط که سازمان ملی استاندارد ایران تشکیل می دهد به تصویب رسیده باشد.

سازمان ملی استاندارد ایران از اعضای اصلی سازمان بین المللی استاندارد (ISO)<sup>۱</sup>، کمیسیون بین المللی الکتروتکنیک (IEC)<sup>۲</sup> و سازمان بین المللی اندازه شناسی قانونی (OIML)<sup>۳</sup> است و به عنوان تنها رابط<sup>۴</sup> کمیسیون کدکس غذایی (CAC)<sup>۵</sup> در کشور فعالیت می کند. در تدوین استانداردهای ملی ایران ضمن توجه به شرایط کلی و نیازمندیهای خاص کشور، از آخرین پیشرفت های علمی، فنی و صنعتی جهان و استانداردهای بین المللی بهره گیری می شود.

سازمان ملی استاندارد ایران می تواند با رعایت موازین پیش بینی شده در قانون، برای حمایت از مصرف کنندگان، حفظ سلامت و ایمنی فردی و عمومی، حصول اطمینان از کیفیت محصولات و ملاحظات زیست محیطی و اقتصادی، اجرای بعضی از استانداردهای ملی ایران را برای محصولات تولیدی داخل کشور و/ یا اقلام وارداتی، با تصویب شورای عالی استاندارد، اجباری نماید. سازمان می تواند به منظور حفظ بازارهای بین المللی برای محصولات کشور، اجرای استاندارد کالاهای صادراتی و درجه بندی آن را اجباری نماید. همچنین برای اطمینان بخشیدن به استفاده کنندگان از خدمات سازمان ها و مؤسسات فعال در زمینه مشاوره، آموزش، بازرسی، ممیزی و صدور گواهی سیستم های مدیریت کیفیت و مدیریت زیست محیطی، آزمایشگاه ها و مراکز کالیبراسیون (واسنجی) وسایل سنجش، سازمان ملی استاندارد ایران این گونه سازمان ها و مؤسسات را بر اساس ضوابط نظام تأیید صلاحیت ایران ارزیابی می کند و در صورت احراز شرایط لازم، گواهی نامه تأیید صلاحیت به آن ها اعطا و بر عملکرد آن ها نظارت می کند. ترویج دستگاه بین المللی یکاها، کالیبراسیون (واسنجی) وسایل سنجش، تعیین عیار فلزات گرانبها و انجام تحقیقات کاربردی برای ارتقای سطح استانداردهای ملی ایران از دیگر وظایف این سازمان است.

1 - International Organization for Standardization

2 - International Electrotechnical Commission

3 - International Organization of Legal Metrology (Organisation Internationale de Metrologie Legale)

4 - Contact point

5 - Codex Alimentarius Commission

## کمیسیون فنی تدوین استاندارد

«سیستم‌های لوله محافظ برای مدیریت کابل -

قسمت ۲۱: الزامات ویژه - سیستم‌های لوله محافظ صلب»

رئیس:

سمت و / یا نمایندگی

ایازی، جمیله

رئیس گروه نظارت بر اجرای استانداردهای برق

(لیسانس مهندسی برق - الکترونیک)

و مهندسی پزشکی

دبیر:

مقنی یزدی، علی

کارشناس شرکت مهندسی امواج برق پایدار

(لیسانس مهندسی برق - قدرت)

اعضاء: (اسامی به ترتیب حروف الفبا)

آذری، پوران

کارشناس سازمان ملی استاندارد ایران

(فوق دیپلم کنترل صنعتی)

رثائی، حامد

کارشناس سازمان ملی استاندارد ایران

(لیسانس مهندسی برق - قدرت)

زندیه، پیمان

مدیر مهندسی پارس اتیلن کیش

(لیسانس مهندسی مکانیک - حرارت و سیالات)

شرع پسند، محمد مهدی

مسئول آزمایشگاه کاندوئیت پژوهشگاه استاندارد

(فوق لیسانس برق - کنترل)

گیلوری، زهره

مدیر عامل شرکت پارس آزمای جامع

(لیسانس فیزیک جامدات)

محمدی، آیت ا...

شرکت مهندسی آریا نام

(فوق لیسانس مهندسی پلیمر)

معتضدی، سید علی

مدیر عامل شرکت در پلاست پویا

(فوق لیسانس مهندسی پلیمر)

## فهرست مندرجات

صفحه	عنوان
ب	آشنایی با سازمان ملی استاندارد ایران
ج	کمیسیون فنی تدوین استاندارد
۵	پیش‌گفتار
۱	۱ هدف و دامنه کاربرد
۱	۲ مراجع الزامی
۱	۳ اصطلاحات و تعاریف
۱	۴ الزامات عمومی
۱	۵ شرایط عمومی در مورد آزمون‌ها
۱	۶ طبقه‌بندی
۱	۷ نشانه‌گذاری و مستندات
۲	۸ ابعاد
۴	۹ ساختمان
۴	۱۰ ویژگی‌های مکانیکی
۶	۱۱ ویژگی‌های الکتریکی
۶	۱۲ ویژگی‌های گرمایی
۷	۱۳ خطر آتش
۷	۱۴ اثرات خارجی
۷	۱۵ سازگاری الکترومغناطیسی
۱۲	پیوست الف (الزامی) کدگذاری طبقه‌بندی برای سیستم‌های مجرای
۱۲	پیوست ب (الزامی) تعیین ضخامت مواد
۸	شکل ۱۰۱- دستگاه خمش لوله‌های محافظ فلزی و کامپوزیتی
۹	شکل ۱۰۲- شاخص برای بررسی حداقل قطر داخلی سیستم لوله محافظ بعد از آزمون‌های ضربه، خمش، فرورفتگی و مقاومت در برابر حرارت
۱۰	شکل ۱۰۳- دستگاه خمش لوله‌های محافظ غیر فلزی و کامپوزیتی
۱۱	شکل ۱۰۴- چیدمان آزمون فرورفتگی
۳	جدول ۱۰۱- طول رزوه‌ها
۳	جدول ۱۰۲- جزئیات مربوط به حداکثر قطر ورودی و حداقل طول ورودی

## پیش‌گفتار

استاندارد "سیستم‌های مجرای برای مدیریت کابل- قسمت ۲۱: سیستم‌های لوله محافظ صلب- الزامات ویژه" که پیش‌نویس آن در کمیسیون‌های مربوط توسط شرکت مهندسی امواج برق پایدار تهیه و تدوین شده است و در هشتصد و شانزدهمین اجلاس کمیته ملی استاندارد برق و الکترونیک مورخ ۱۳۹۳/۱۲/۱۷ مورد تصویب قرار گرفته است، اینک به استناد بند یک ماده ۳ قانون اصلاح قوانین و مقررات موسسه استاندارد و تحقیقات صنعتی ایران، مصوب بهمن ماه ۱۳۷۱، به عنوان استاندارد ملی ایران منتشر می‌شود.

برای حفظ همگامی و هماهنگی با تحولات و پیشرفت‌های ملی و جهانی در زمینه صنایع، علوم و خدمات، استانداردهای ملی ایران در مواقع لزوم تجدیدنظر خواهند شد و هر پیشنهادی که برای اصلاح و تکمیل این استانداردها ارائه شود، هنگام تجدیدنظر در کمیسیون فنی مربوط مورد توجه قرار خواهد گرفت. بنابراین، باید همواره از آخرین تجدیدنظر استانداردهای ملی استفاده کرد.

استاندارد ملی ایران شماره ۲-۲-۳۴۵۰: سال ۱۳۸۴ "مشخصات لوله‌های محافظ هادی برای تاسیسات الکتریکی - قسمت ۲: مشخصات ویژه لوله‌های محافظ هادی - بخش ۲: لوله‌های ساده صلب عایقی محافظ هادی" باطل و این استاندارد جایگزین آن می‌شود.

منبع و ماخذی که برای تهیه این استاندارد مورد استفاده قرار گرفته به شرح زیر است:

IEC 61386-21: 2002, Conduit systems for cable management - Part 21: Particular requirements - Rigid conduit systems

سیستم‌های مجرای برای مدیریت کابل -  
قسمت ۲۱: سیستم‌های لوله محافظ صلب<sup>۱</sup> - الزامات ویژه

۱ هدف و دامنه کاربرد

بند ۱ از استاندارد ملی ایران شماره ۱-۱۱۲۱۵ با در نظر گرفتن موارد زیر کاربرد دارد:  
اضافه شود:

هدف از تدوین این استاندارد، تعیین الزامات سیستم‌های لوله محافظ صلب می‌باشد.

۲ مراجع الزامی

بند ۲ از استاندارد ملی ایران شماره ۱-۱۱۲۱۵ کاربرد دارد.

۳ اصطلاحات و تعاریف

بند ۳ از استاندارد ملی ایران شماره ۱-۱۱۲۱۵ کاربرد دارد.

۴ الزامات عمومی

بند ۴ از استاندارد ملی ایران شماره ۱-۱۱۲۱۵ کاربرد دارد.

۵ شرایط عمومی در مورد آزمون‌ها

بند ۵ از استاندارد ملی ایران شماره ۱-۱۱۲۱۵ کاربرد دارد.

۶ طبقه‌بندی

بند ۶ از استاندارد ملی ایران شماره ۱-۱۱۲۱۵ با در نظر گرفتن موارد زیر کاربرد دارد:

مورد شماره ۱ از زیربند ۱-۱-۶، مورد شماره ۱ از زیربند ۲-۱-۶، مورد شماره ۲ از زیربند ۳-۱-۶، مورد شماره ۳ از زیربند ۳-۱-۶، مورد شماره ۴ از زیربند ۳-۱-۶، مورد شماره ۱ از زیربند ۴-۱-۶، مورد شماره ۱ از زیربند ۵-۱-۶ و زیربند ۲-۵-۶ کاربرد ندارند.

۷ نشانه‌گذاری و مستندات

بند ۷ از استاندارد ملی ایران شماره ۱-۱۱۲۱۵ با در نظر گرفتن موارد زیر کاربرد دارد:

اضافه شود:

۷-۱-۱۰۱ نشانه‌گذاری لوله محافظ باید مطابق زیربند ۷-۱ در سراسر طول لوله و در فواصل منظم ترجیحاً یک متر و حداکثر سه متر تکرار شود و این نشانه‌گذاری باید روی هر لوله محافظ با هر طولی که ساخته می‌شود، حداقل یک‌بار انجام شود.

مطابقت با بازرسی بررسی می‌شود.

۷-۱-۱۰۲ تولیدکننده باید حداقل قطر داخلی و طبقه‌بندی مطابق با بند ۶ را مستندسازی و ارائه نماید.

مطابقت با بازرسی بررسی می‌شود.

## ۸ ابعاد

### جایگزین شود:

۸-۱ رزوه‌ها و قطر خارجی باید با استاندارد ملی ایران شماره ۳۴۵۵ مطابقت داشته باشد

مطابقت با استفاده از شاخص‌های تعیین شده در استاندارد ملی ایران شماره ۳۴۵۵ بررسی می‌شود.

۸-۲ لوله‌های محافظ با قابلیت رزوه شدن و اتصالات<sup>۱</sup> لوله محافظ با قابلیت رزوه شدن، به جز اتصالات پایانه‌ای لوله محافظ<sup>۲</sup>، باید مطابق جدول ۱۰۱ باشند. اتصالات بدون قابلیت رزوه شدن، به استثنای اتصالاتی که قسمتی از یک سیستم لوله محافظ بوده و قابلیت استقامت کششی دارند، باید مطابق جدول ۱۰۲ باشند. حداقل قطر داخلی سیستم لوله محافظ باید مطابق اظهار تولیدکننده باشد.

مطابقت با اندازه‌گیری بررسی می‌شود.

---

1 - Fittings

2 - Terminating conduit fittings

جدول ۱۰۱- طول رزوه‌ها

رزوه داخلی	رزوه خارجی	اندازه
حداقل طول mm	حداقل طول mm	
۶٫۵	۵٫۵	۶
۷٫۵	۶٫۵	۸
۹٫۵	۸٫۵	۱۰
۱۱٫۵	۱۰٫۵	۱۲
۱۳٫۵	۱۲٫۵	۱۶
۱۵٫۰	۱۴٫۰	۲۰
۱۸٫۰	۱۷٫۰	۲۵
۲۰٫۰	۱۹٫۰	۳۲
۲۰٫۰	۱۹٫۰	۴۰
۲۰٫۰	۱۹٫۰	۵۰
۲۰٫۰	۱۹٫۰	۶۳
۲۰٫۰	۱۹٫۰	۷۵

جدول ۱۰۲- جزئیات مربوط به حداکثر قطر ورودی و حداقل طول ورودی

رزوه داخلی	رزوه خارجی	اندازه
حداقل طول ورودی mm	حداکثر قطر ورودی mm	
۶٫۰	۶٫۵	۶
۸٫۰	۸٫۵	۸
۱۰٫۰	۱۰٫۵	۱۰
۱۲٫۰	۱۲٫۵	۱۲
۱۶٫۰	۱۶٫۵	۱۶
۲۰٫۰	۲۰٫۵	۲۰
۲۵٫۰	۲۵٫۵	۲۵
۳۰٫۰	۳۲٫۶	۳۲
۳۲٫۰	۴۰٫۷	۴۰
۴۲٫۰	۵۰٫۸	۵۰
۵۰٫۰	۶۳٫۹	۶۳
۵۰٫۰	۷۵٫۹	۷۵



## ۹ ساختمان

بند ۹ از استاندارد ملی ایران شماره ۱-۱۱۲۱۵ کاربرد دارد.

## ۱۰ ویژگی‌های مکانیکی

بند ۱۰ از استاندارد ملی ایران شماره ۱-۱۱۲۱۵ با در نظر گرفتن موارد زیر کاربرد دارد:

### ۴-۱۰ آزمون خمش

جایگزین شود:

لوله‌های محافظی که بنابر اظهار تولیدکننده، خم‌پذیر محسوب می‌شوند، باید مطابق زیربندهای ۱۰-۴-۱۰۱، ۱۰-۴-۱۰۲ یا ۱۰-۴-۱۰۳ آزمون شوند.

### ۱۰۱-۴-۱۰ لوله‌های محافظ فلزی

۱-۱۰۱-۴-۱۰ آزمون خمش لوله‌های محافظ اندازه ۱۶، ۲۰ و ۲۵ را به وسیله دستگاه نشان داده شده در شکل ۱۰۱ انجام دهید. سایر اندازه‌ها را مطابق دستورالعمل تولیدکننده آزمون کنید.

۲-۱۰۱-۴-۱۰ نمونه‌هایی که طول آن‌ها ۳۰ برابر قطر نامی است، باید به گونه‌ای خم شوند که وقتی رها می‌شوند، دارای زاویه  $(90 \pm 5)^\circ$  باشند، بنابراین خم کردن باید به گونه‌ای انجام شود که شعاع داخلی خمش ۶ برابر قطر نامی باشد.

۳-۱۰۱-۴-۱۰ در خصوص لوله‌های محافظی که دارای درزهای جوشکاری شده هستند، شش نمونه را آزمون کنید؛ سه نمونه را به گونه‌ای خم کنید که درز روی سطح خارجی خم واقع شود و سه نمونه دیگر را به گونه‌ای خم کنید که درز در داخل خم قرار گیرد.

۴-۱۰۱-۴-۱۰ پس از آزمون:

— ماده اولیه و پوشش محافظ لوله‌های محافظ باید فاقد ترک‌های قابل مشاهده با چشم غیرمسلح باشد؛

— درزها، در صورتی که وجود داشته باشند نباید باز باشند؛

— مقطع لوله محافظ نباید بیش از حد تغییر شکل داده باشد.

تغییر شکل مقطع لوله محافظ به صورت زیر بررسی شود:

ضمن نگه داشتن لوله محافظ خم شده در وضعیتی که قسمت‌های مستقیم آن نسبت به راستای قائم دارای زاویه تقریبی  $45^\circ$  بوده و یک سر نمونه به سمت بالا و سر دیگر به سمت پایین متمایل باشند، باید عبور شاخص مناسب نشان داده شده در شکل ۱۰۲، به واسطه وزن خود شاخص و بدون هرگونه سرعت اولیه از درون نمونه امکان‌پذیر باشد.

#### ۱۰-۴-۱۰ لوله‌های محافظ غیر فلزی

۱-۱۰۲-۴-۱۰ آزمون خمش لوله‌های محافظ اندازه ۱۶، ۲۰ و ۲۵ را به وسیله دستگاه نشان داده شده در شکل ۱۰۳ انجام دهید. طول نمونه تقریباً ۵۰۰ mm باشد. سایر اندازه‌ها را مطابق دستورالعمل تولیدکننده آزمون کنید.

۲-۱۰۲-۴-۱۰ پیش از خم کردن، یک وسیله کمکی برای خمش به شکل فنر لوله‌ای که از سیم فنری با سطح مقطع مربعی شکل بدون پلیسه ساخته شده و قطر کلی آن حدود ۰٫۷ mm تا ۱٫۰ mm کمتر از حداقل قطر داخلی اظهار شده برای لوله محافظ است یا یک وسیله کمکی برای خمش که توسط تولیدکننده توصیه شده است را درون هر نمونه وارد کنید.

۳-۱۰۲-۴-۱۰ پیش از انجام آزمون، نمونه‌ای که وسیله کمکی برای خمش، درون آن وارد شده است را حداقل به مدت ۲ h درون یخچالی که دمای آن مطابق دمای ارائه شده در جدول ۱ با رواداری  $\pm 2^{\circ}\text{C}$  ثابت نگه داشته شده باشد، آماده‌سازی کنید.

دستگاه خمش را در نزدیکی یخچال قرار داده و آزمون را در مدت ۱۰ s پس از خارج کردن نمونه از یخچال انجام دهید.

۴-۱۰۲-۴-۱۰ هر نمونه را در وضعیت نشان داده شده در شکل ۱۰۳ قرار داده و آن را توسط گیره بدون اعمال فشار درون شیار شکل‌دهنده نگه دارید. نمونه را با حرکت دادن غلتک‌های خم‌کننده به دور شکل‌دهنده خم کنید به‌گونه‌ای که وقتی نمونه آزاد شد، دارای زاویه  $(90 \pm 5)^{\circ}$  باشد. در این حالت باید خارج کردن وسیله کمکی خمش بدون رساندن آسیب به نمونه یا خود وسیله کمکی امکان‌پذیر باشد.

پس از آزمون، در نمونه نباید هیچ گونه ترک قابل مشاهده با چشم غیرمسلح وجود داشته باشد و عبور شاخص مناسب نشان داده شده در شکل ۱۰۲، به واسطه وزن خود شاخص و بدون هرگونه سرعت اولیه از درون نمونه باید امکان‌پذیر باشد.

#### ۱۰-۴-۱۰ لوله‌های محافظ کامپوزیتی

لوله‌های محافظ کامپوزیتی که توسط تولیدکننده به عنوان لوله‌های محافظ خم‌پذیر اظهار شده‌اند، باید مطابق هر دو آزمون ارائه شده در زیربندهای ۱۰-۴-۱۰ و ۱۰-۴-۱۰ آزمون شوند. برای هر آزمون از نمونه‌های جدید استفاده کنید.

آزمون را در دمای تعیین شده مطابق جدول ۱ با رواداری  $\pm 2^{\circ}\text{C}$  انجام دهید.

#### ۱۰-۵ آزمون انعطاف‌پذیری

زیربند ۱۰-۵ از استاندارد ملی ایران شماره ۱-۱۱۲۱۵ کاربرد ندارد.

## ۱۰-۶ آزمون فرورفتگی

جایگزین شود:

### ۱۰-۶-۱۰ لوله‌های محافظ فلزی

آزمون فرورفتگی روی لوله‌های محافظ فلزی انجام نمی‌شود.

### ۱۰-۶-۱۰۲ لوله‌های محافظ غیر فلزی و کامپوزیتی

۱۰-۶-۱۰۲-۱ لوله‌های محافظی که توسط تولیدکننده به عنوان لوله‌های محافظ خم‌پذیر معرفی شده‌اند، باید مطابق زیربند ۱۰-۴-۱۰۲ به استثنای زیربند ۱۰-۴-۱۰۲-۳ آزمون شوند.

۱۰-۶-۱۰۲-۲ پس از این که فنر خم‌کننده یا هر وسیله کمکی برای خمش که توسط تولیدکننده پیشنهاد شده است را از دورن لوله محافظ خارج کردید، نمونه‌ها را روی یک نگهدارنده محکم<sup>۱</sup>، توسط چهار تسمه مهار کنید.

نگهدارنده و نمونه را به مدت  $24 \text{ h} \pm 15 \text{ min}$  درون یک محفظه گرمایش با دمای اظهار شده در جدول ۲ با رواداری  $2^\circ \text{C} \pm$  نگه دارید.

پس از این مدت، ضمن نگه داشتن نگهدارنده در وضعیتی که قسمت‌های مستقیم لوله محافظ، نسبت به راستای قائم دارای زاویه تقریبی  $45^\circ$  بوده و یک سر نمونه به سمت بالا و سر دیگر به سمت پایین متمایل باشند، عبور شاخص مناسب نشان داده شده در شکل ۱۰۲، به واسطه وزن خود شاخص و بدون هرگونه سرعت اولیه از درون نمونه باید امکان‌پذیر باشد.

### ۱۰-۷ استقامت کششی

زیربند ۱۰-۷ از استاندارد ملی ایران شماره ۱-۱۱۲۱۵ با در نظر گرفتن موارد زیر کاربرد دارد:

۱۰-۷-۳ این زیربند کاربرد ندارد.

### ۱۱ ویژگی‌های الکتریکی

بند ۱۱ از استاندارد ملی ایران شماره ۱-۱۱۲۱۵ کاربرد دارد.

### ۱۲ ویژگی‌های گرمایی

بند ۱۲ از استاندارد ملی ایران شماره ۱-۱۱۲۱۵ با در نظر گرفتن موارد زیر کاربرد دارد:

۳-۱۲ جایگزین شود:

سپس بار را بردارید و بلافاصله پس از برداشتن بار، در حالتی که نمونه به صورت قائم نگه داشته شده است، عبور شاخص مناسب نشان داده شده در شکل ۱۰۲، به واسطه وزن خود شاخص و بدون هرگونه سرعت اولیه از درون نمونه باید امکان پذیر باشد.

### ۱۳ خطر آتش

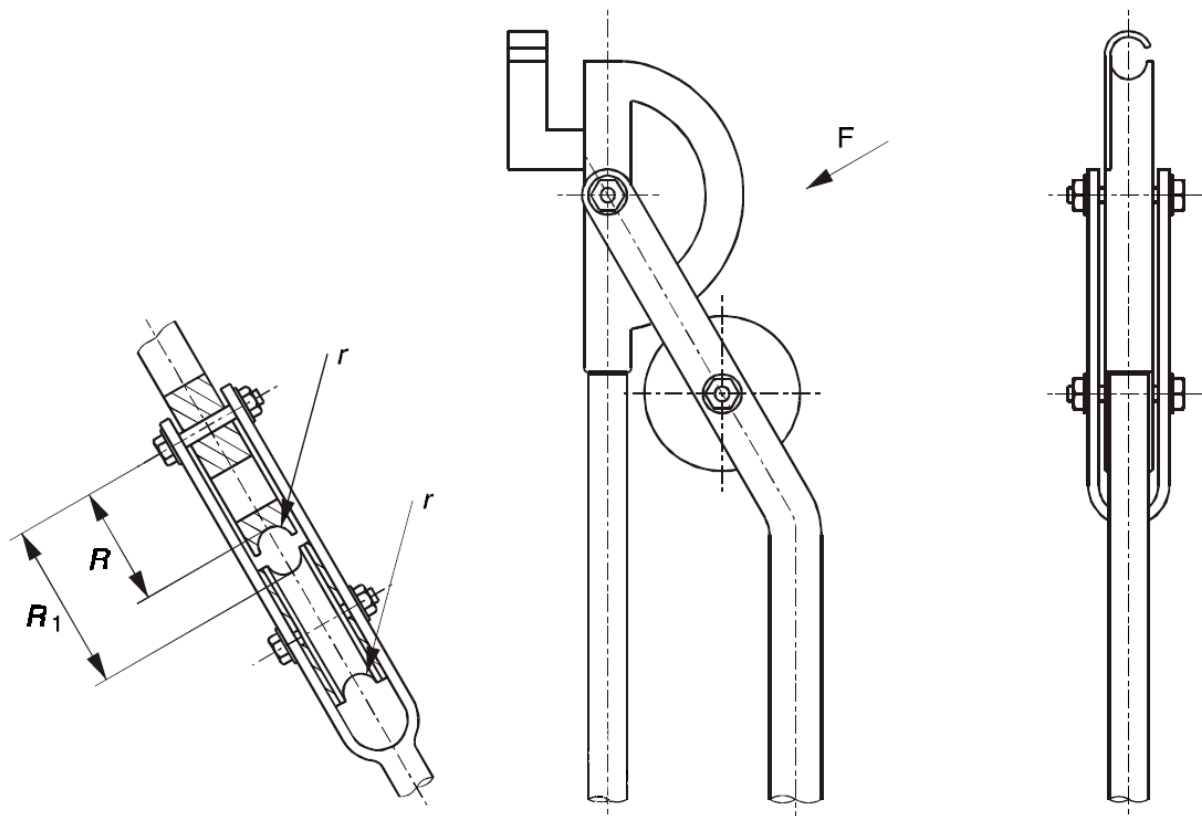
بند ۱۳ از استاندارد ملی ایران شماره ۱-۱۱۲۱۵ کاربرد دارد.

### ۱۴ اثرات خارجی

بند ۱۴ از استاندارد ملی ایران شماره ۱-۱۱۲۱۵ کاربرد دارد.

### ۱۵ سازگاری الکترومغناطیسی

بند ۱۵ از استاندارد ملی ایران شماره ۱-۱۱۲۱۵ کاربرد دارد.

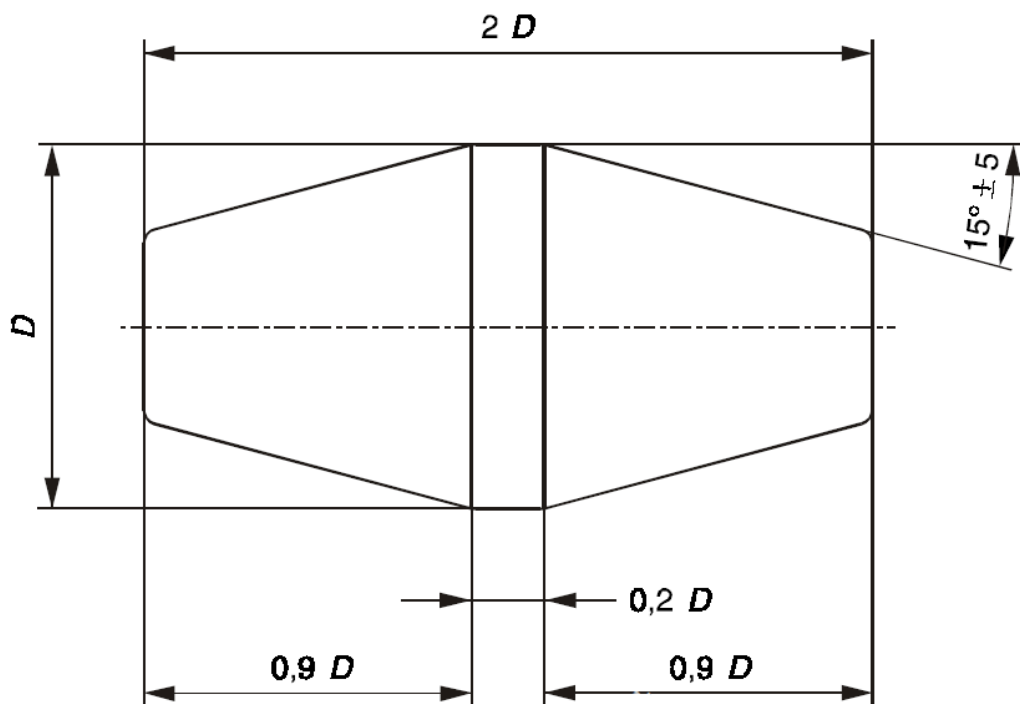


راهنما:

شعاع شیار <sup>۱</sup> $r$ mm	شعاع خمش		اندازه
	شعاع بیرونی $R_1$ mm	شعاع درونی $R$ mm	
۸٫۱	۱۱۳	۹۶	۱۶
۱۰٫۱	۱۴۱	۱۲۰	۲۰
۱۲٫۷	۱۷۸	۱۵۰	۲۵

یادآوری - این شکل به منظور اجبار در نوع طراحی نبوده و فقط برای نشان دادن ابعاد ارائه شده است.

شکل ۱۰۱- دستگاه خمش لوله‌های محافظ فلزی و کامپوزیتی

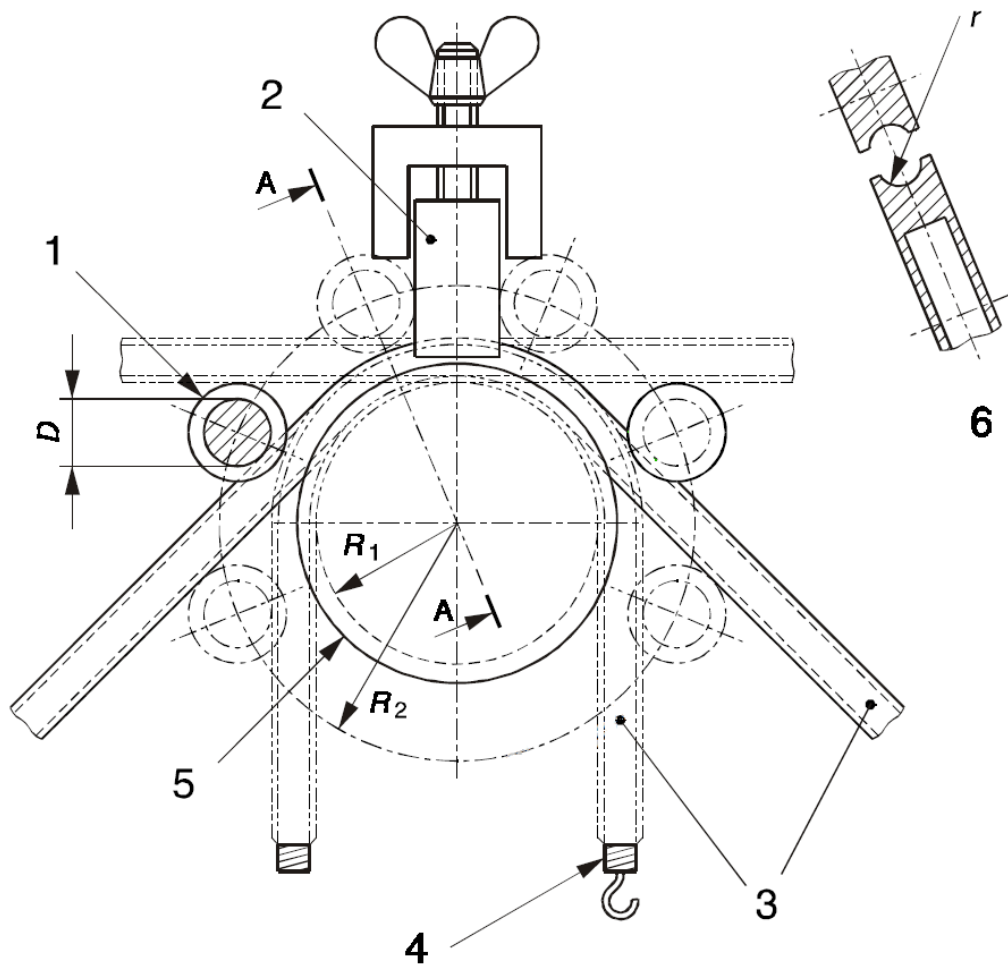


راهنما:

$D$	۸۰٪ حداقل قطر داخلی سیستم لوله محافظ که توسط تولیدکننده اظهار می شود.
ماده (جنس)	فولاد، سخت کاری شده و سیقل داده شده که لبه های آن کمی گرد شده باشد.
رواداری ساخت	${}^{+0.05}_0 \text{ mm}$
رواداری و بعد محوری	$\pm 0.2 \text{ mm}$
پوشش مجاز	$0.1 \text{ mm}$

یادآوری - این شکل به منظور اجبار در نوع طراحی نبوده و فقط برای نشان دادن ابعاد ارائه شده است.

شکل ۱۰۲- شاخص برای بررسی حداقل قطر داخلی سیستم لوله محافظ بعد از آزمون های ضربه، خمش، فرورفتگی و مقاومت در برابر حرارت



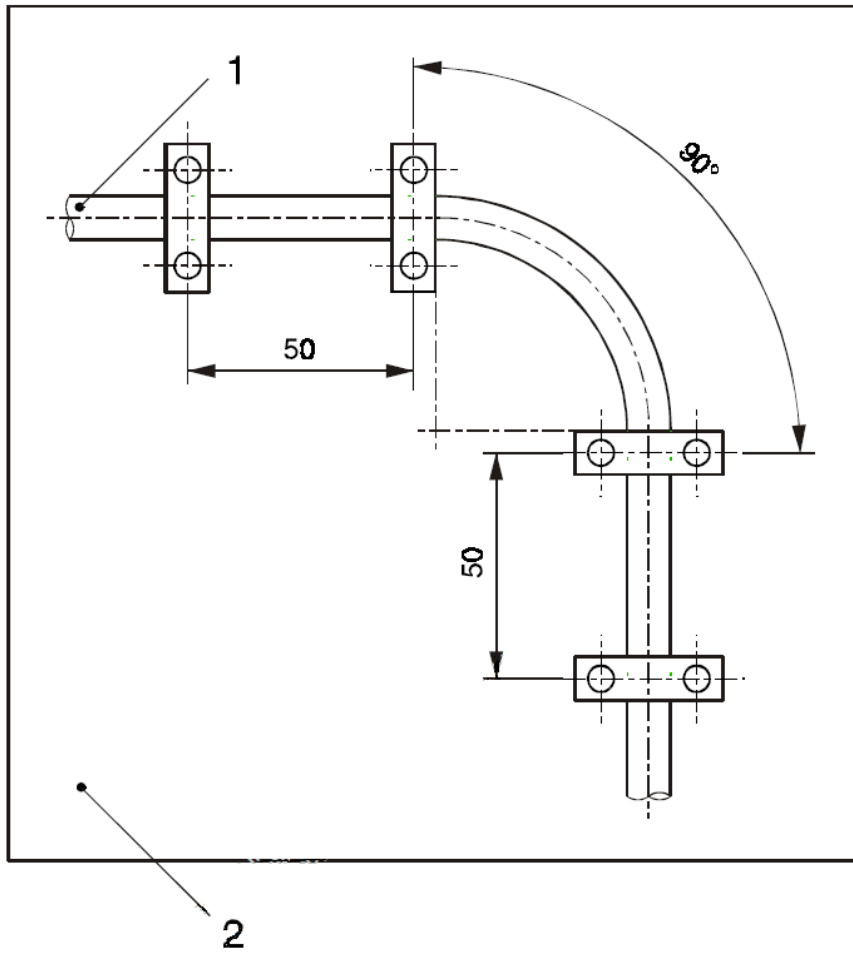
راهنما:

- |   |                |
|---|----------------|
| ۱ | غلtek خم‌کننده |
| ۲ | گیره           |
| ۳ | نمونه          |
| ۴ | فتر خم‌کننده   |
| ۵ | شکل‌دهنده      |
| ۶ | بخش A-A        |

اندازه	شعاع کف شیار شکل‌دهنده $R_1$ mm	شعاع دایره طی‌شده توسط مرکز غلtek‌های خم‌کننده $R_2$ mm	شعاع شیار شکل‌دهنده و غلtek خم‌کننده $r$ mm	قطر تا کف شیار غلtek خم‌کننده $D$ mm
۱۶	۴۸	۸۴	۸٫۱	۲۴
۲۰	۶۰	۱۰۵	۱۰٫۱	۳۰
۲۵	۷۵	۱۳۱٫۲۵	۱۲٫۶	۳۷٫۵

یادآوری - این شکل به منظور اجبار در نوع طراحی نبوده و فقط برای نشان دادن ابعاد ارائه شده است.

شکل ۱۰۳- دستگاه خمش لوله‌های محافظ غیر فلزی و کامپوزیتی



راهنما:

- |   |                |
|---|----------------|
| 1 | نمونه          |
| 2 | نگهدارنده محکم |

یادآوری - این شکل به منظور اجبار در نوع طراحی نبوده و فقط برای نشان دادن ابعاد ارائه شده است.

شکل ۱۰۴- چیدمان آزمون فرورفتگی



پیوست الف

(الزامی)

کدگذاری طبقه‌بندی برای سیستم‌های مجرایی

پیوست الف از استاندارد ملی ایران شماره ۱-۱۱۲۱۵ کاربرد دارد.

پیوست ب  
(الزامی)  
تعیین ضخامت مواد

پیوست ب از استاندارد ملی ایران شماره ۱-۱۱۲۱۵ کاربرد دارد.